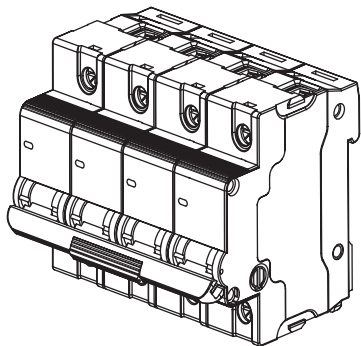


ENEXT

Інструкція з експлуатації



Модульні автоматичні вимикачі

e.mcb.stand.100

www.enext.ua

1. Призначення

Модульні автоматичні вимикачі серії **e.mcb.stand.100** (надалі – виріб) призначені для захисту низьковольтних електричних мереж від струмів перевантаження та короткого замикання, а також для нечастих оперативних комутацій (до 30 разів на добу) електричних мереж.

Виріб відповідає Технічним регламентам низьковольтного електричного обладнання та електромагнітної сумісності обладнання в частині, **ДСТУ EN 60898-1, ДСТУ EN 60947-2, ДСТУ 3025-95**, а також сертифікований на території України.

2. Технічні характеристики

Табл. 1

Найменування параметру	Значення
Номінальна робоча напруга, В	230/400
Номінальна частота, Гц	50
Номінальний струм, Іn, А	63, 70, 75, 80, 100, 125
Номінальна відключаюча здатність, Іср, А	10 000
Кількість полюсів	1, 2, 3, 4
Часо-струмова характеристика	C, D
Номінальна напруга постійного струму, В/полюс	48
Напруга ізоляції, Ui, В	690
Номінальна імпульсна напруга [1,2/50], що витримується, Uimp, кВ	4
Діелектричний тест напругою промислової частоти, кВ (протягом 1 хв)	2
Електрична зносостійкість, циклів Увімк/Вимк, не менше	10 000
Механічна зносостійкість, циклів Увімк/Вимк, не менше	20 000
Максимальний переріз присьднуваного дроту, мм ²	50
Зусилля затягування контактних затисків, Нм	3,5
Ступінь захисту з боку контактів	IP20
Кліматичне виконання	УХЛ3, УХЛ4
Ступінь захисту корпусу	IP40
Маса одного полюса, г, не більше	150
Діапазон робочих температур, °С	-40...+70
Група умов експлуатації в частині дії механічних чинників	M4
Висота над рівнем моря, м, не більше	2 000
Допустима відносна вологість при 25 °С (без конденсації), не більше	80 %
Міра забруднення навколишнього середовища	2
Робоче положення в просторі	вертикальне, горизонтальне, з відхиленням не більше 5°
Монтаж	на DIN-рейку 35 мм

Виріб повинен експлуатуватися за наступних умов навколишнього середовища:

- вибухобезпечне;
- що не містить агресивних газів та парів, в концентраціях, що руйнують метали та ізоляцію;
- не насичене струмопровідним пилом та парами;
- відсутність безпосередньої дії ультрафіолетового випромінювання.

3. Комплектація

До комплекту поставки входить:

- автоматичний вимикач e.mcb.stand.100 - 1 шт.;
- групова коробка - 1 шт.;
- паспорт - 1 шт. на коробку.

4. Габаритні та установчі розміри, мм. Схема підключення

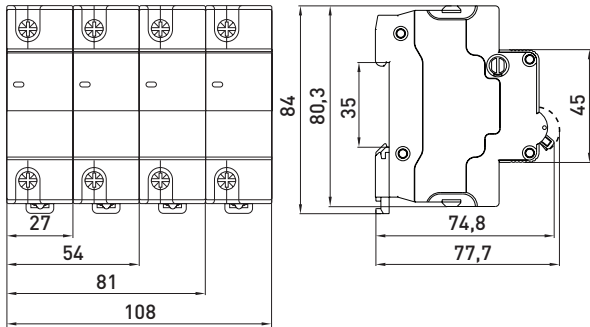


Рис. 1



Рис. 2

5. Будова та принцип дії

Корпус вимикача та всі неметалеві деталі всередині вимикача виготовлені з ABS-пластику, який не підтримує горіння. Контактні затискачі вимикачів мають ребристу поверхню, що покращує механічну стійкість та надійність контактної з'єднання. Контактні напайки рухомого та нерухомого контактів – мідно-графітовий композит з покриттям сріблом 99,8 %. Ергономічний дизайн рукоятки управління запобігає зісковзуванню пальців при увімкненні/вимкненні автоматичного вимикача. Є можливість підключення автоматичних вимикачів шиною типу PIN. Всі електричні з'єднання всередині автомата виготовлені гнучкими мідними плетеними провідниками, які знижують можливість теплових та електродинамічних деформацій при коротких замиканнях.

Затискач на DIN-рейку має два фіксовані положення, що значно полегшує монтаж/демонтаж вимикача.

Всередині вимикачів даної серії реалізований механізм, який не дозволяє окремому ручному вимиканню одного або декількох полюсів багатополюсного вимикача. При ручному вимиканні одного з полюсів вимикача, автоматично вимикаються інші полюси.

6. Монтаж та експлуатація

Усі роботи з монтажу та підключення проводити при відключеному живленні!

Виріб встановлюється в розподільний або обліковий щиток на стандартну DIN-рейку шириною 35 мм за допомогою кріплення, що має два фіксовані положення.

Перед приєднанням багатожильних провідників, їх необхідно обтиснути наконечником або гільзою за допомогою одного інструменту, або залудити.

ЗАБОРОНЯЄТЬСЯ! Затискати одним затискачем одножильні провідники різного діаметру. Подавати напругу на вимикач без заземлення шафи.

На лицьовій панелі виробу є індикація положення контактів автоматичного вимикача. На автоматичних вимикачах є технологічний отвір для пломбування одного або декількох полюсів та рукоятки взведення.

Вироби не вимагають спеціального обслуговування в процесі експлуатації. Регулярно, не менше одного разу на 6 місяців, необхідно підтягувати гвинтові затиски вимикачів.

Лицьова панель вимикача монолітна. Під час підключення та відключення вимикача від мережі, її потрібно знеструмити.

Характеристика С

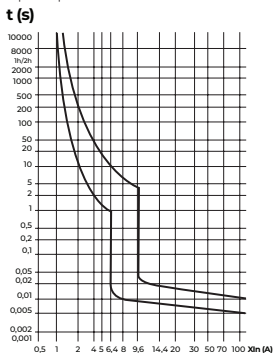


Рис. 3

Часо-струмові характеристики

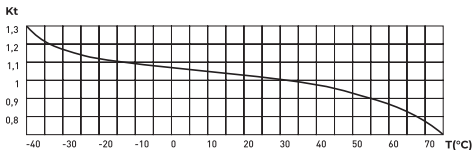


Рис. 5

Графік залежності номінального струму автоматичного вимикача від температури навколишнього середовища

Характеристика D

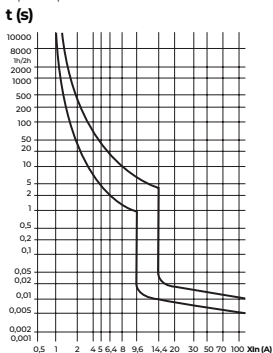


Рис. 4

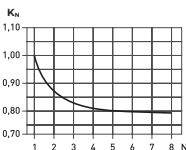


Рис. 6

Графік залежності номінального струму від кількості полюсів, розміщених поряд

В залежності від температури навколишнього середовища та кількості полюсів, що встановлені поряд, номінальний струм вимикача розраховується за наступною формулою: $I = I_n \times K_t \times K_n$

7. Вимоги безпеки

Монтаж, налаштування та підключення повинні здійснюватися тільки кваліфікованим електро-технічним персоналом, що має групу допуску по електробезпеці не нижче III-ї та ознайомлений з даною інструкцією з експлуатації.

Монтаж та підключення виробу повинні проводитися при знятій напрузі.

Можливість експлуатації виробу в умовах, відмінних від вказаних в справжній інструкції повинна

узгоджуватися з виробником.

За способом захисту від ураження електричним струмом виріб відповідає класу 0 по ГОСТ 12.2.007.0 та повинен встановлюватися в розподільні щити, що мають клас захисту не нижче І і міра захисту не нижче ІР31.

Недотримання вимог даної інструкції може привести до неправильного функціонування виробу, ураження електричним струмом, пожежі.

8. Умови транспортування, зберігання та консервації

Транспортувати виріб дозволено в штатній упаковці усіма видами критого транспорту, без потрапляння вологи.

Зберігання виробу здійснюється тільки в упаковці виробника в приміщеннях з природною вентиляцією при температурі навколишнього середовища від -45 до +70 °С та відносній вологості до 80 % при 25 °С в умовах 2 згідно ГОСТ 23216. Даний виріб не підлягає консервації.

Термін зберігання виробу в упаковці виробника – 2 роки.

9. Утилізація

Автоматичний вимикач не підлягає утилізації в якості побутових відходів. Для утилізації передати на спеціалізовані підприємства по переробці електрообладнання.

10. Гарантійні зобов'язання

Середній термін служби - 30 років за умов дотримання споживачем вимог експлуатації, транспортування та зберігання.

Гарантійний термін експлуатації виробу - 3 роки з дня продажу за умов дотримання споживачем вимог експлуатації, транспортування та зберігання.

Гарантійні зобов'язання не поширюються на вироби, які мають:

- механічні пошкодження;
- інші пошкодження, що виникли в результаті неправильного транспортування, зберігання, монтажу та підключення, неправильної експлуатації;
- сліди самостійного, несанкціонованого розбирання та/або ремонту виробу.

В період гарантійного терміну та з питань технічної підтримки звертатися: www.enext.com

Дата виготовлення: « _____ » _____ 20__ р.

Дата продажу: « _____ » _____ 20__ р.



E.NEXT

**В період гарантійного терміну
та з питань технічної підтримки звертатися:**

Електротехнічна компанія E.NEXT-Україна
08132, Україна, Київська область, м. Вишневе,
вул. Київська, 27-А, буд. «В»
тел.: +38 (044) 500 9000
e-mail: info@enext.ua, www.enext.ua



www.enext.com